

Machines à laver à Vis d'Archimède

Gamme Jolly et Spira lavage lessiviel en continu à chaud

- La machine à vis d'Archimède monobain ou multibains a été conçue pour le dégraissage, en continu (vrac) par immersion et aspersion, de pièces métalliques de petites et moyennes dimensions (décolletage, robinetterie, usinage, frappe à froid, emboutissage, petite fonderie, visserie...)

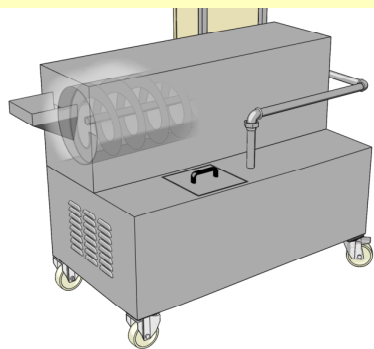
EQUIPEMENTS STANDARD INCLUS

- § tôle en acier inox
- § filtre gravité
- § séchage air chaud (option sur Jolly)
- § aspiration des vapeurs (option sur Jolly)
- § remplissage auto. + contrôle de niveau (option sur Jolly)
- § trappe de visite (option sur Jolly)
- § buses inox

OPTIONS

- § horloge programmable pour la chauffe
- § déshuileur à disque
- § déshuileur décanteur
- § calorifugeage
- § filtre à poche
- § condenseur
- § pompe de vidange
- § pompe doseuse
- § horloge programmable pour la chauffe
- §...

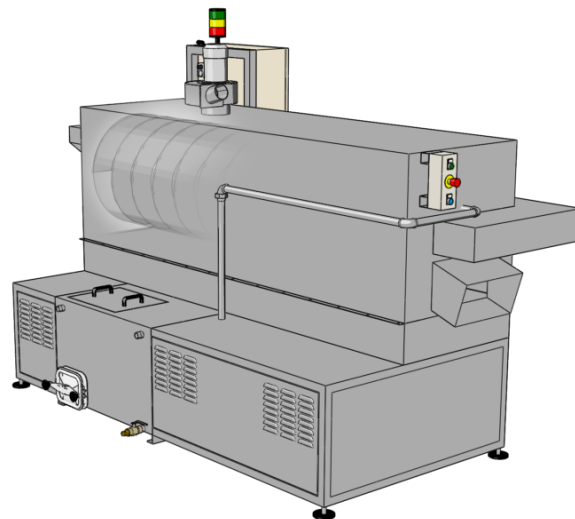




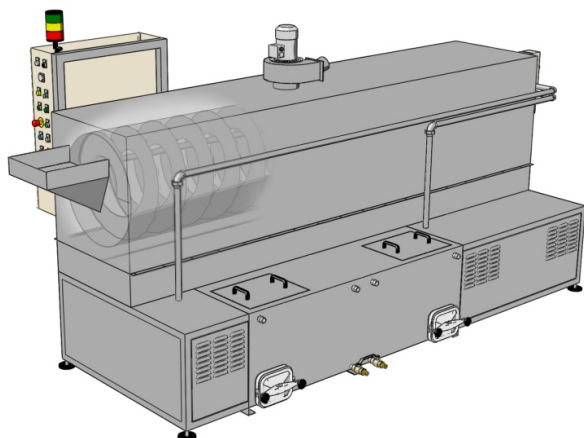
Caractéristiques techniques	Jolly J210 Lavage	Jolly J320 Lavage	Jolly J320/2 Lavage - Rinçage
Ø Vis (mm)	210	320	320
Production (litres/h)	15	30	30
Pas de la vis (mm)	100	120	120
Dimensions hors tout (Larg./Haut./Long.)	960/1200/1600	960/1200/1600	960/1320/2250



Condenseur de vapeurs



Caractéristiques techniques	Spira 210 Lavage - Séchage	Spira 320 Lavage - Séchage	Spira 480 Lavage - Séchage	Spira 640 Lavage - Séchage
Ø Vis (mm)	210	320	480	640
Production (litres/h)	45	90	180	360
Pas de la vis (mm)	100	120	150	200
Dimensions hors tout (Larg./Haut./Long.)	1450/1600/2300	1450/1600/2300	1650/2200/3500	1650/2200/3500



Déshuileur-décanteur

Caractéristiques techniques	Spira 210/2 Lavage - Rinçage - Séchage	Spira 320/2 Lavage - Rinçage - Séchage	Spira 480/2 Lavage - Rinçage - Séchage	Spira 640/2 Lavage - Rinçage - Séchage
Ø Vis (mm)	210	320	480	640
Production (litres/h)	45	90	180	360
Pas de la vis (m m)	100	120	150	200
Dimensions hors tout (Larg./Haut./Long.)	1450/1600/3500	1450/1600/3500	1650/2200/4500	1650/2200/4500

